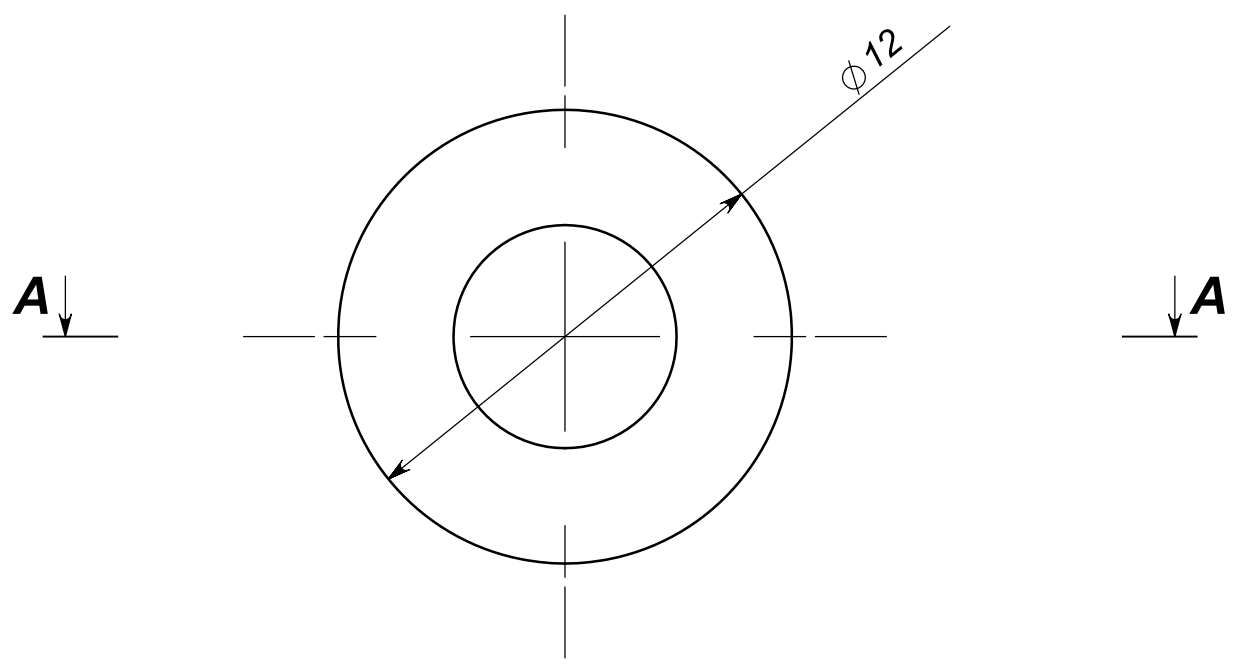
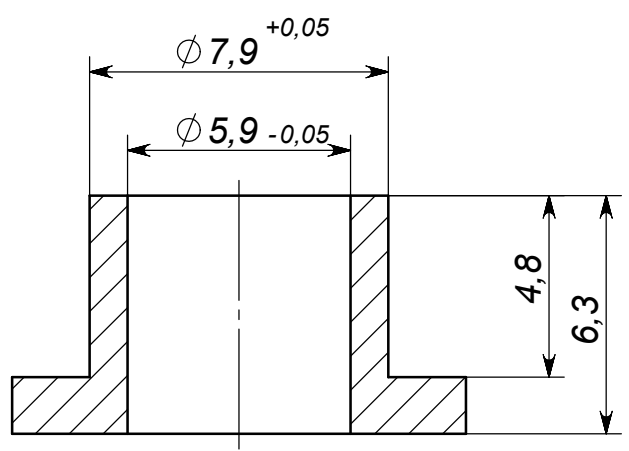


Перв. примен.
Справ. №



СЕЧЕНИЕ А-А
МАСШТАБ 5 : 1



4 шт

Подпись и дата
Инв. № дубл.
Взам. инв. №
Подпись и дата
Инв. № подл.

Изм	Лист	№ докум.	Подп.	Дата
Разраб.				25.08.2010
Пров.				
Т.контр.				
Нач. КБ				
Н.контр.				
Утв.				

штулка
капролон

Лит.	Масса	Масштаб
Лист 1	Листов 1	